



Product code / Termékkód
Cod produs / Kód produkta:

10793

USER MANUAL
HASZNÁLATI UTASÍTÁS
MANUAL DE UTILIZARE
UŽÍVATELSKÁ PRÍRUČKA

OPERATING

- Place the batteries into the lamp (each lamp need 2pcs AAA type batteries)!
- Attach the magnifier to your head and set the size of the headband with the velcro!
- If necessary turn on the LED lights with the switches on the lampbase.
- Power ON – ON sign
- Power OFF – OFF sign

REPLACE THE BATTERIES

- Remove the cover of the lamp!
- Take out the old batteries from the holster and place the new one, keep on eye the right polarity!
- Place back the cover!

WARNINGS!

- Keep away the lens from direct light, because it's cause fire!
- Clean the lens with soft textile cloth avoid the scratching.

TECHNICAL SPECIFICATIONS

Power of magnifying	max. 4,8X
Batteries type	2pcs AAA type / lamp

A TERMÉK HASZNÁLATA

- Helyezze be az elemeket a lámpákba (lámpánként 2db AAA jelzésű elem)!
- Csatolja fel a fejére a nagyítót, majd állítsa be a pánt szorosságát az azon található tépőzár segítségével!
- Ha szükséges, kapcsolja be a LED megvilágítást a lámpákon található kapcsolóval.
- Bekapcsolt állapot – ON jelzés
- Kikapcsolt állapot – OFF jelzés

AZ ELEMÉK CSERÉJE

- Pattintsa le a lámpa fedelét!
- Vegye ki a lemerült elemeket az elemtartóból, majd helyezze be az újakat, ügyeljen a helyes polaritásra!
- Pattintsa vissza a lámpa fedelét!

FIGYELMEZTETÉS!

- A lencsét tartsa távol a közvetlen fénytől, mert tűzveszély alakulhat ki!
- A lencsék tisztítása puha textillel ajánlott, hogy ne karcosodjon.

MŰSZAKI ADATOK

A készülék nagyítása	max. 4,8X
Elemek típusa	2db AAA típusú lámpánként

UTILIZARE PRODUS

- Așezați bateriile în lanterne (baterii 2 buc. tip AAA în fiecare lanternă)!
- Montați-vă lupa pe cap, reglați strângerea gaicii cu scaiul (velcro) de pe el!
- Dacă este cazul, porniți iluminarea LED cu ajutorul întrerupătoarelor de pe lanterne.
- Stare pornită – poziția ON
- Stare oprită – poziția OFF

SCHIMBAREA BATERIILOR

- Detașați capacul lanternei!
- Îndepărtați bateriile uzate din compartiment, pe urmă așezați cele noi la loc ținând cont de polaritatea corectă!
- Așezați la loc capacul lanternei!

ATENȚIE!

- Țineți departe lentilele de lumina directă, deoarece pot cauza pericol de foc!
- Curățarea lentilelor se recomandă cu textil moale, să nu se zgârie.

DATE TEHNICE

Mărirea aparatului	max. 4,8X
Tip baterii	2 buc. tip AAA în fiecare lanternă

POPIS

- Vložte batérie do lampy (2ks batérie typu AAA/lampa.-dajte lupu na
- Čelo,a nastavte si veľkosť s pomocou zipsu!
- Sk potrebné,zapnite si LED osvetlenie s pomocou tlačidla nájdené na lampy!
- Zapnutý stav-ON zobrazenie
- Vypnutý stav- OFF zobrazenie

VÝMENA BATÉRIÍ

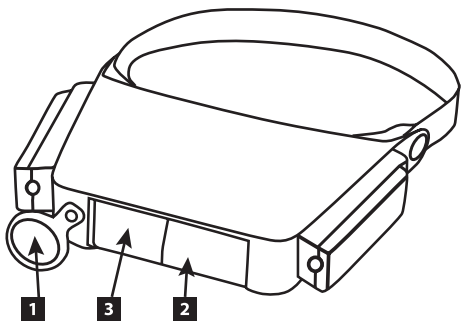
- Odstráňte kryt lampy!
- Vyberte vybité batérie z držiaka batérií a vložte tam nové,ale pozorte na polaritu!
- Dajte kryt batérií naspäť!

UPOZORNENIE!

- Uschovajte šošovice ďaleko od svetla,lebo to môže spôsobiť požiar!
- Čistenie šošoviek je odporúčaný s mäkkou handrou,aby nepoškodili!

TECHNICKÉ ÚDAJE

Lupa zariadenia	max. 4,8X
Typ batérií	2 ks Ceruzkových batérií typu AAA



3 → 1.8X

3 + 2 → 2.3X

3 + 2 + 1 → 4.8X