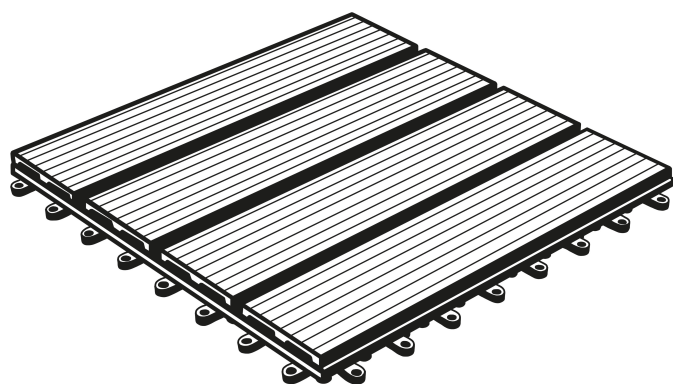


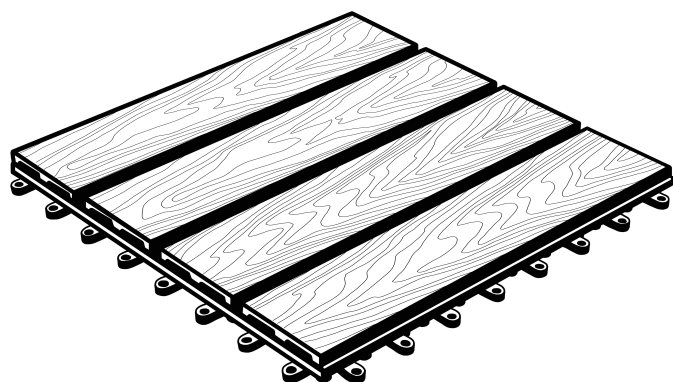


GARDEN OF EDEN



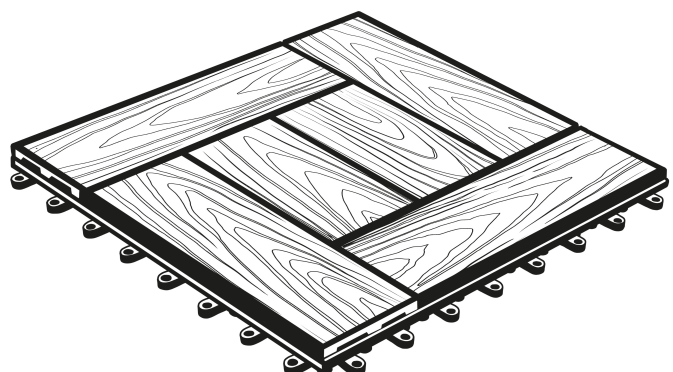
11543

- EN** WPC floor - 4 slats
- HU** WPC padlóburkolat - 4 léces
- CZ** WPC podlahová krytina - 4 lamely
- SK** WPC podlahová krytina - 4 lamely
- RO** Podea WPC - 4 lamele



11544

- EN** WPC floor - 4 slats - wood pattern
- HU** WPC padlóburkolat - 4 léces - famintás
- CZ** WPC podlahová krytina - 4 lamely - dřevěný vzor
- SK** WPC podlahová krytina - 4 lamely - drevený vzo
- RO** Podea WPC - 4 lamele - tipar lemnos



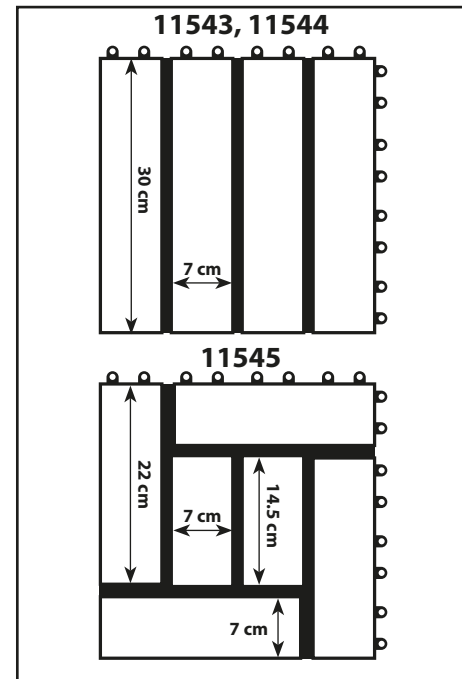
11545

- EN** WPC floor - 6 slats - wood pattern
- HU** WPC padlóburkolat - 6 léces - famintás
- CZ** WPC podlahová krytina - 6 lamely - dřevěný vzor
- SK** WPC podlahová krytina - 6 lamely - drevený vzo
- RO** Podea WPC - 6 lamele - tipar lemnos

Cover your terrace and balcony with quality WPC flooring! The 30 x 30 cm units can be easily connected to each other, so a stable walking surface can be made in any shape, even a garden path, sun terrace, or relaxation island can be created from it. It can be used indoors or even outdoors. No surface treatment is required after purchase, it is available ready for use.

- Due to its ribbed surface, it has a non-slip function (11543)
- Durable, strong plastic
- They can be tightly connected with one movement
- Can be cut to size with a jigsaw
- It can be bent to a limited extent (11543, 11544)
- Easy to clean

Material:	WPC + plastic (PP)
Surface treatment:	not required
It has limited resistance:	UV, water, steam, frost (These factors can shorten its life)
Shape (1 pc 30 x 30 cm unit):	4 pcs 30 x 7 x 1,2 cm slats
Package contents:	11 pcs 30 x 30 cm covering unit (~1 m ²)
Total height:	2 cm
Use:	-20 °C – (+40°C)
After treatment:	not required
Compatibility:	11543 / 11544 / 11545 / 11547 series



INSTALLATION / USE

If you want to install the floor cover during renovation or construction, we recommend that you carry out the installation after all the masonry work has been completed. If this is not possible, please ensure that the surface is protected. Place cardboard and foil on the surface to prevent possible damage.

During installation, make sure that the surface is flat and level. WPC should only be installed on a surface with adequate drainage. The soil should be loose so that any water that may seep in can escape.

Environmental vapor, rainwater, and dust can deposit various mineral residues on the surface of the WPC, which can form an opalescent surface on the floor covering. This dirt can be easily removed from the surface, but if it is left untouched for a long time, it will be much more difficult to clean the floor cover later.

During use, the surface may come into contact with many chemicals that can cause changes in the color. Such substances can be, for example, sun lotions, sun oils, insecticides, chlorine tablets, but the inappropriate PH value, calcium strength and quality of the pool water can also cause surface damage. In order to preserve the longevity and aesthetics, make sure that the quality of the pool water is regularly checked (with a test strip) and that the surface does not come into contact with the above-mentioned chemical substances. Immediately clean the surface of oil and food contamination! If you use a barbecue on the floor cover, please ensure that the surface is protected so that any falling pieces of charcoal cannot burn the cover. Do not let organic materials: leaves, twigs, sticks settle in the cracks of the covering. Do not run gutter water directly onto the floor cover.. Never use sharp objects, shovels, axes on the surface. If you want to use a ladder on the deck, place OSB over the decking to protect the surface. We recommend placing felt pads on the legs of furniture placed on WPC flooring to avoid scratches. If you want to move objects away, please lift them, don't slide them on the surface!

MAINTENANCE

Dry cleaning: Use a broom, dustpan and shovel to remove dirt.

Wet cleaning: You can also use a pressure washer when cleaning the floor cover, but please use it at a maximum pressure of 1000 psi from a safety distance of at least 30 cm. Always start cleaning in a less visible area and check that the water pressure does not cause permanent damage to the surface.

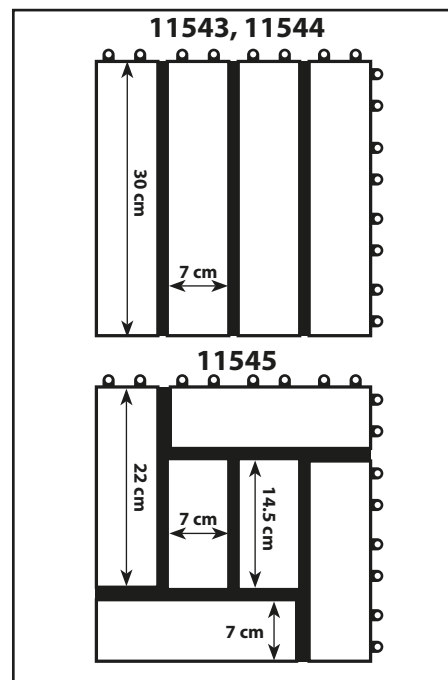
When cleaning, please do not use alkaline, acidic, strongly caustic cleaning agents containing bleach. If necessary, use soap, warm water and a sponge for cleaning. Even in this case, start the cleaning in a less visible place and check the compatibility of the surface.

In order to maintain the new condition, we recommend that you perform the above cleaning procedure at least once a month.

Burkolja teraszát, erkélyét minőségi, WPC padlóburkolattal! A 30 x 30 cm-es egységek könnyen egymáshoz kapcsolhatóak, így tetszőleges alakzatban stabil járófelület készíthető, akár kerti ösvény, napozóterasz, pihenősziget is kialakítható belőle. Használható beltéren, fedett helyen, de akár kültéren is. Vásárlás után semmilyen felületkezelésre nincsen szükség, használatra készen kapható.

- A bordázott felülete miatt enyhén csúszásmentes (11543)
- Strapabíró, erős műanyag
- Egy mozdulattal, szorosan egymáshoz kapcsolhatóak
- Dekopír fűrészsel méretre vágható
- Korlátozottan hajlítható (11543, 11544)
- Könnyen tisztítható

Anyaga:	WPC + műanyag (PP)
Felületkezelés szükséges:	nem
Korlátozottan ellenáll:	UV, víz, pára, fagy (Ezen tényezők rövidíthetik élettartamát)
Csomag tartalma:	11 db 30 x 30 cm-es burkoló egység (~1 m ²)
Teljes magasság:	2 cm
Felhasználható:	-20 °C – (+40°C)
Karbantartás:	alacsony karbantartás igényű
Kompatibilis:	11543 / 11544 / 11545 / 11547 termékcsaládok



TELEPÍTÉS / HASZNÁLAT

Ha felújítás, építkezés során kívánja telepíteni a padlóburkolatot, javasoljuk, hogy az összes kőművesmunka végeztével végezze el a telepítést. Ha erre nincsen lehetőség kérjük, gondoskodjon a felület védelméről. Helyezzen kartonpapírt és fóliát a felületre az esetleges sérülések elkerülése érdekében.

A telepítés során ügyeljen arra, hogy a felület, sík és vízszintes legyen. A WPC-t csak megfelelő vízelvezetéssel rendelkező felületre szabad telepíteni. A talaj legyen laza, hogy az esetlegesen beszivárgó víz távozni tudjon.

A környezeti párával, esővízzel, porral különböző ásványmaradványok rakódhatnak le a WPC felületére, amelyek opálos felületet képezhetnek a padlóburkolaton. Ez a szennyeződés könnyen eltávolítható a felületről, de ha hosszabb ideig érintetlenül hagyjuk, később sokkal nehezebb a megtisztítása a padlóburkolatnak.

A használat során a felület számos vegyi anyaggal találkozhat, amelyek elváltozásokat okozhatnak a színben. Ilyen anyagok lehetnek például a naptejek, napolajak, rovarirtó szerek, klórtabletták, de a medence vizének nem megfelelő PH értéke, kalcium erőssége és minősége is okozhat felületkárosodást. Az élettartam és az esztétikum megőrzése érdekében ügyeljen arra, hogy a medence vizének minősége rendszeresen ellenőrizve legyen (tesztcsíkkal), illetve, hogy a fent említett kémiai anyagokkal ne érintkezzen a felület. Az olaj és étel okozta szennyeződésektől azonnal tisztítsuk meg a felületet! Ha grillsütőt használ a padlóburkolaton, kérjük, gondoskodjon a felület védelméről, hogy az esetlegesen leeső széndarabok ne égethessék meg a burkolatot. Ne hagyja, hogy az organikus anyagok: levelek, gallyak, dudva megtelepedjenek burkolat réseiben. Ne vezessen ereszcatorna vizet közvetlenül a padlóburkolatra. A felületen soha ne használjon éles tárgyat, ásót, baltát, fejszét. Ha létrát szeretne használni a burkolaton, helyezzen OSB lapot a padlóburkolatra a felületvédelem érdekében. A WPC burkolatra elhelyezett bútorok lábára javasoljuk filcpárna helyezését a karcolások elkerülése érdekében. Ha arrébb szeretné mozgatni a tárgyat, kérjük, emelje meg őket, ne csúsztassa a felületen!

KARBANTARTÁS

Száraz tisztítás: Használjon seprűt, partvist és lapátot a szennyeződések eltávolításához.

Nedves tisztítás: A padlóburkolatok megtisztítása során használhat nagynyomású mosót is, de kérjük legalább 30 cm biztonsági távolságból maximum 1000 psi nyomással használja. A tisztítást mindig egy kevésbé látható helyen kezdje el és ellenőrizze, hogy a víznyomás nem okoz maradandó károsodást a felületen.

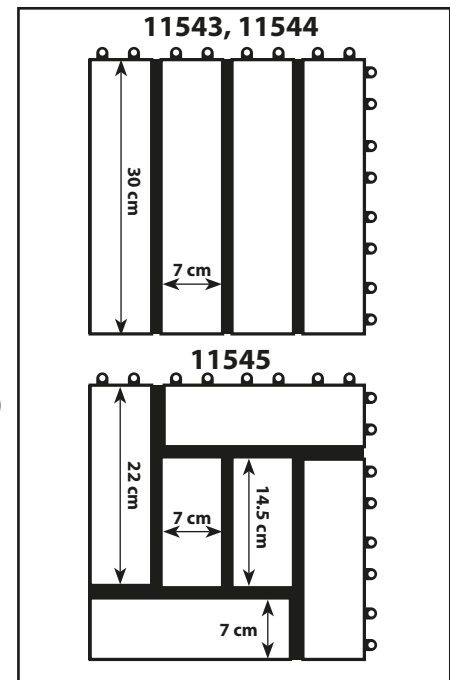
A tisztítás során kérjük, ne használjon lúgos, savas, erősen maró, fehérítőt tartalmazó tisztítószereket. Ha szükséges használjon szappant, meleg vizet és szivacsot a tisztításhoz. A tisztítást ez esetben is egy kevésbé látható helyen kezdje és ellenőrizze a felület kompatibilitását.

Az újszerű állapot megőrzése érdekében javasoljuk, legalább havonta egyszer végezze el a fenti tisztítási procedúrát.

Pokryjte svou terasu, balkon s touto kvalitní WPC podlahovou krytinou. Jednotlivé dlaždice o rozměrech 30 x 30 cm můžete jednoduše spojit, takže můžete vyskládat i stabilní chodník. Dlaždice můžete použít v interiéru nebo v exteriéru. Po zakoupení již nemáte žádnou práci, dlaždice můžete okamžitě použít.

- Díky svému vroubkovanému povrchu je mírně protiskuzová (11543)
- Odolný, silný plast
- Jedním pohybem je můžete jednoduše spojit
- Dá se nařezat na velikost dekopírovou pilou
- Mírně ohýbatelné (11543, 11544)
- Jednoduché čištění

Materiál:	WPC + plast (PP)
Vyžaduje povrchové opracování:	ne
Omezená odolnost:	UV, voda, vlhkost, mraz (Tyto faktory mohou zkrátit jeho životnost)
Tvar (1 ks 30 x 30 cm-jednotka):	4 ks 30 x 7 x 1,2 cm lamela
Obsah balení:	11 ks 30 x 30 cm dlaždic (~1 m ²)
Celková výška:	2 cm
Použitelnost:	-20 °C – (+40 °C)
Opracování:	není třeba
Kompatibilita:	11543 / 11544 / 11545 / 11547 série



INSTALACE / POUŽITÍ

Chcete-li podlahovou krytinu položit při rekonstrukci nebo stavbě, doporučujeme pokládku provést až po ukončení všech zednických prací. Pokud to není možné, ujistěte se, že je povrch chráněn. Na povrch položte karton a fólii, abyste zabránili možnému poškození.

Během instalace se ujistěte, že povrch je roven. WPC by se měl instalovat pouze na povrch s přiměřenou drenáží. Půda by měla být volná, aby voda, která může prosáknout, mohla uniknout.

Výpary z okolního prostředí, dešťová voda a prach mohou na povrchu WPC ukládat různé minerální zbytky, které mohou vytvářet opalescentní povrch na podlahové krytině. Tato nečistota se dá z povrchu snadno odstranit, ale pokud zůstane delší dobu bez dotyku, bude čištění podlahové krytiny později mnohem náročnější.

Během používání může povrch přijít do kontaktu s mnoha chemikáliemi, které mohou způsobit změny barvy. Takovými látkami mohou být například opalovací krémy, opalovací oleje, insekticidy, chlorové tablety, ale povrchové poškození může způsobit i nepřiměřená hodnota PH, síla vápníku a kvalita bazénové vody. Pro zachování dlouhé životnosti a estetiky dbejte na pravidelnou kontrolu kvality bazénové vody (testovacím proužkem) a na to, aby povrch nepřišel do kontaktu s výše uvedenými chemickými látkami. Okamžitě očistěte povrch od oleje a kontaminace potravin! Používáte-li gril na podlaze, ujistěte se, že je povrch chráněn, aby případné padající uhlíky nespálily podlahu. Nedovolte, aby se organické materiály: listí, větvičky, hole usadily ve šterbinách krytiny. Vodu z okapů nepouštějte přímo na podlahovou krytinu. Na povrch nikdy nepoužívejte ostré předměty, lopaty, sekery nebo sekery. Chcete-li na palubě použít žebřík, umístěte OSB desky přes palubu, abyste chránili povrch. Doporučujeme umístit plstěné podložky na nohy nábytku umístěného na WPC podlaze, aby nedošlo k poškrábání. Chcete-li předměty přesunout pryč, zvedněte je, neklouzejte je po povrchu!

ÚDRŽBA

Suché čištění: K odstranění nečistot použijte koště a lopatu.

Mokrý čištění: Při čištění podlahových krytin můžete použít i tlakový čistič, ale používejte jej při maximálním tlaku 1000 psi z bezpečné vzdálenosti minimálně 30 cm. Vždy začněte čistit na méně viditelném místě a zkontrolujte, zda tlak vody nezpůsobí trvalé poškození povrchu.

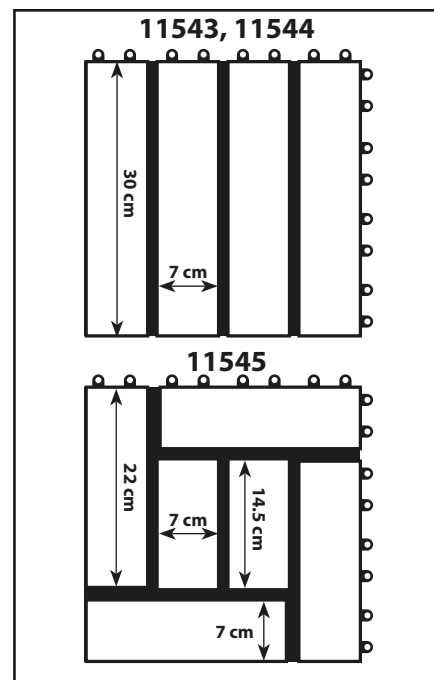
Při čištění nepoužívejte alkalické, kyselé, silně žíravé čisticí prostředky obsahující bělidla. V případě potřeby použijte k čištění mýdlo, teplou vodu a houbu. I v tomto případě začněte čištění na méně viditelném místě a zkontrolujte kompatibilitu povrchu.

Pro udržení nového stavu doporučujeme provést výše uvedený postup čištění alespoň jednou za měsíc.

Pokryte svoju terasu, balkón s touto kvalitnou WPC podlahovou krytinou. Jednotlivé dlaždice s rozmermi 30 x 30 cm môžete jednoducho spojiť, takže môžete vyskladať aj stabilný chodník. Dlaždice môžete použiť v interiéri alebo v exteriéri. Po zakúpení už nemáte žiadnu prácu, dlaždice môžete okamžite použiť.

- Vďaka svojmu vrúbkovanému povrchu je mierne protišmyková (11543)
- Odolný, silný plast
- Jedným pohybom ich môžete jednoducho spojiť
- Dá sa narezať na veľkosť dekopírovou pílou
- Mierne ohýbatelné (11543, 11544)
- Jednoduché čistenie

Materiál:	WPC + plast (PP)
Vyžaduje povrchové opracovanie:	nie
Obmedzená odolnosť:	UV, voda, vlhkosť, mraz (Tieto faktory môžu skrátiť jeho životnosť)
Tvar (1 ks 30 x 30 cm-jednotka):	4 ks 30 x 7 x 1,2 cm lamela
Obsah balenia:	11 ks 30 x 30 cm dlaždíc (~1 m ²)
Celková výška:	2 cm
Použiteľnosť:	-20 °C – (+40 °C)
Opracovanie:	nízka potreba opracovania
Kompatibilita:	11543 / 11544 / 11545 / 11547 séria



INŠTALÁCIA / POUŽÍVANIE

Ak chcete podlahovú krytinu položiť pri rekonštrukcii alebo stavbe, odporúčame pokládku vykonať až po ukončení všetkých murárskych prác. Ak to nie je možné, uistite sa, že je povrch chránený. Na povrch položte kartón a fóliu, aby ste zabránili možnému poškodeniu.

Počas inštalácie sa uistite, že povrch je rovný. WPC by sa mal inštalovať iba na povrch s primeranou drenážou. Pôda by mala byť voľná, aby voda, ktorá môže presiaknuť, mohla uniknúť.

Výpary z okolitého prostredia, dažďová voda a prach môžu na povrchu WPC ukladať rôzne minerálne zvyšky, ktoré môžu vytvárať opalizujúci povrch na podlahovej krytine. Táto nečistota sa dá z povrchu ľahko odstrániť, no ak zostane dlhší čas bez dotyku, bude čistenie podlahovej krytiny neskôr oveľa náročnejšie.

Počas používania môže povrch prísť do kontaktu s mnohými chemikáliami, ktoré môžu spôsobiť zmeny farby. Takýmito látkami môžu byť napríklad opaľovacie krémy, opaľovacie oleje, insekticídy, chlóróvé tablety, no povrchové poškodenie môže spôsobiť aj neprimeraná hodnota PH, sila vápnika a kvalita bazénovej vody. Pre zachovanie dlhej životnosti a estetiky dbajte na pravidelnú kontrolu kvality bazénovej vody (testovacím prúžkom) a na to, aby povrch neprišiel do kontaktu s vyššie uvedenými chemickými látkami. Okamžite očistite povrch od oleja a kontaminácie potravín! Ak používate gril na podlahe, uistite sa, že je povrch chránený, aby prípadné padajúce uhlíky nespálili podlahu. Nedovoľte, aby sa organické materiály: lístie, vetvičky, palice usadili v štrbinách krytiny. Vodu z odkvapov nepúšťajte priamo na podlahovú krytinu. Na povrch nikdy nepoužívajte ostré predmety, lopaty, sekery alebo sekery. Ak chcete na palube použiť rebrík, umiestnite OSB dosky cez palubu, aby ste chránili povrch. Odporúčame umiestniť plstené podložky na nohy nábytku umiestneného na WPC podlahe, aby nedošlo k poškriabaniu. Ak chcete predmety presunúť preč, zdvihnite ich, nešmýkajte ich po povrchu!

ÚDRŽBA

Suché čistenie: Na odstránenie nečistôt použite metlu a lopatu.

Mokrú čistenie: Pri čistení podlahových krytín môžete použiť aj tlakový čistič, ale používajte ho pri maximálnom tlaku 1000 psi z bezpečnej vzdialenosti minimálne 30 cm. Vždy začnite čistiť na menej viditeľnom mieste a skontrolujte, či tlak vody nespôsobí trvalé poškodenie povrchu.

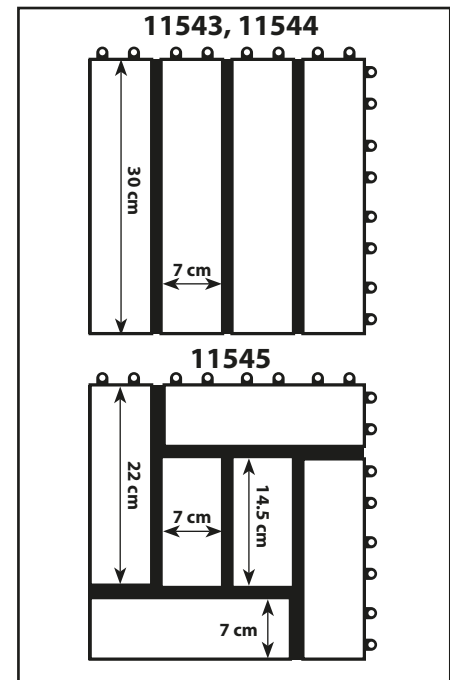
Pri čistení nepoužívajte alkalické, kyslé, silne žieravé čistiace prostriedky obsahujúce bieliadlá. V prípade potreby použite na čistenie mydlo, teplú vodu a špongiu. Aj v tomto prípade začnite čistenie na menej viditeľnom mieste a skontrolujte kompatibilitu povrchu.

Pre udržanie nového stavu odporúčame vykonať vyššie uvedený postup čistenia aspoň raz za mesiac.

Acoperă-ți terasa și balconul cu podele WPC de calitate! Unitățile de 30 x 30 cm ce pot fi conectate cu ușurință între ele, astfel încât să poți obține o suprafață solidă pentru mers. Poți obține chiar și o alee de grădină, o terasă însorită sau o insulă de relaxare în grădină. Poate fi folosită atât la interior cât și în exterior. Nu este necesar un tratament de suprafață după cumpărare, pardoseala fiind disponibilă gata de utilizare.

- Datorită suprafeței cu nervuri, este ușor antiderapantă (11543)
- Plastic durabil, rezistent
- Plăcile pot fi strâns legate printr-o singură mișcare
- Pot fi tăiate la dimensiune cu un fierăstrău
- Pot fi îndoite într-o măsură limitată (11543, 11544)
- Ușor de curățat

Materiale:	WPC + plastic (PP)
Necesită tratament de suprafață:	nu
Rezistență limitată la:	UV, apă, umiditate, îngheț (factori ce pot scurta durata de viață a produsului)
Forma (pe 1 unitate de 30 x 30 cm):	4 buc 30 x 7 x 1,2 cm
Conținutul pachetului:	11 unități de pavaj de 30 x 30 cm (~1 m ²)
Înălțimea totală:	2 cm
Poate fi folosit:	-20 °C – (+40 °C)
Întreținere:	mentenanță redusă
Compatibilitate:	11543 / 11544 / 11545 / 11547 serie



INSTALARE / UTILIZARE:

Dacă doriți să instalați pardoseala în timpul activităților de renovare sau construcție, vă recomandăm să efectuați instalarea după ce toate lucrările de zidărie au fost finalizate. Dacă acest lucru nu este posibil, vă rugăm să vă asigurați că suprafața este protejată. Puneți carton și folie pe suprafață pentru a preveni posibilele deteriorări.

În timpul instalării, asigurați-vă că suprafața este plană și orizontală. WPC trebuie instalat numai pe o suprafață cu drenaj adecvat. Solul trebuie să fie bine drenat, astfel încât apa să nu se poată infiltra în plăci.

Vaporii de mediu, apa de ploaie și praful pot depune diferite reziduuri minerale pe suprafața WPC, care pot forma o suprafață opalescentă pe pardoseală. Această murdărie poate fi îndepărtată cu ușurință de pe suprafață, dar dacă este lăsată neatinsă o perioadă lungă de timp, va deveni dificil de curățat.

În timpul utilizării, suprafața poate intra în contact cu multe substanțe chimice care pot provoca modificări ale culorii. Astfel de substanțe pot fi, de exemplu, creme de protecție solară, uleiuri solare, insecticide, tablete de clor, dar valoarea inadecvată a PH-ului, rezistența calciului și calitatea apei din piscină pot provoca, de asemenea, deteriorarea suprafeței. Pentru a păstra longevitatea și estetica produsului, asigurați-vă că ca apa din piscină este verificată periodic (cu o bandă de testare) și că suprafața nu intră în contact cu substanțele chimice menționate mai sus. Curățați imediat suprafața contaminată cu ulei sau alimente! Dacă utilizați un grătar pe podea, vă rugăm să vă asigurați că suprafața este protejată, astfel încât cărbunii care pot să cadă să nu ardă podeaua. Nu lăsați materialele organice: frunze, crenguțe, bețe să se așeze în crăpăturile învelișului. Nu permiteți apei din jgheaburi să se scurgă direct pe pardoseala. Nu folosiți niciodată obiecte ascuțite (lopeți, topoare sau alte unelte) pe suprafață. Dacă doriți să folosiți o scară pe suprafața WPC, plasați OSB peste podea pentru a o proteja. Vă recomandăm să așezați tampoane de pâslă pe picioarele mobilei așezate pe podea WPC pentru a evita zgârieturile. Dacă doriți să mutați obiecte, vă rugăm să le ridicați și să nu le târați pe suprafață!

ÎNTREȚINERE:

Curățare mecanică: Folosiți o mătură și un fâraș pentru a îndepărta murdăria.

Curățare umedă: Puteți folosi și o mașină de spălat cu înaltă presiune atunci când curățați pardoseala, dar vă rugăm să o utilizați la o presiune maximă de 1000 psi de la o distanță de siguranță de cel puțin 30 cm. Începeți întotdeauna curățarea într-o zonă mai puțin vizibilă și verificați ca presiunea apei să nu provoace daune permanente suprafeței.

Când curățați suprafața, vă rugăm să nu utilizați agenți de curățare alcalini, acizi, puternic caustici care conțin înălbitor. Dacă este necesar, folosiți săpun, apă caldă și un burete pentru curățare. Chiar și în acest caz, începeți curățarea într-un loc mai puțin vizibil și verificați compatibilitatea suprafeței.

Pentru a menține aspectul pardoselei, vă recomandăm să efectuați procedura de curățare de mai sus cel puțin o dată pe lună.