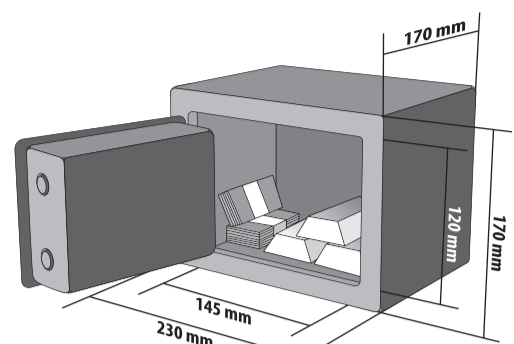


delight Digitaler Möbelsafe 55580 DE delight Digitális bútorszéf 55580 HU delight Digitální trezor 55580 CZ delight Digitálny trezor 55580 SK

Sehr geehrter Kunde,
Vielen Dank, dass Sie unser Produkt ausgewählt haben, wir hoffen, unser Produkt kommt Ihnen lange zugute.

Bewahren Sie Ihre Wertsachen, Schmuck, Bargeld, Reisepass an einem sicheren Ort in einem kompakten und starken Safe auf. Die Sicherheit der unersetzlichen Gegenstände wird durch einen digitalen Schutz mit einem PIN-Code geschützt, den nur Sie kennen, damit Sie unerwünschte Personen fernhalten können. Der Sicherheitscode kann eine 3- bis 8-stellige Folge in einer völlig eindeutigen Zahlenkombination sein. Wird die PIN vergessen, kann der Safe nur mit dem Notschlüssel geöffnet werden.

- Strapazierfähiges, festes Design
- 90° Türöffnung mit Scharnieren auf der rechten Seite
- Füllensatur
- Digitales Schloss
- 3- bis 8-stellige PIN
- Einwegverschluss mit 16 mm Stahlstangen
- Nach 3 falschen PIN-Codes, Sperren für 5 Minuten
- Notschlüssel
- Installierbar
- Energieeffizient, Betrieb durch 4 x AA-Batterien

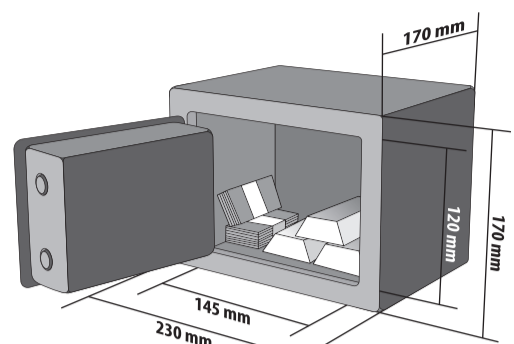


Technische Daten:
 Spannungsversorgung: 4 x AA (enthalten)
 Außengröße: 170 x 230 x 170 mm
 Innengröße: 168 x 228 x 120 mm
 Stahlwandstärke: 1,5 mm
 Türstärke: 45 mm, mit 3 mm Stahlabdeckung

Kedves Vásárló!
Köszönjük, hogy termékünket választotta, reméljük sokáig örömet lei a használatában.

Tárgya értékét, ékszereit, készpénzét, útleveleit biztonságos helyen egy kompakt, erős széfben. Az elhelyezett pótlóhatatlan tárgyak biztonságáról digitális védelem gondoskodik, melynek PIN-kódját csak Ön tudja, így kizárható az illetéktelen személyek. A biztonsági kód 3-8 számjegyűből álló számsor lehet, teljesen egyedi számkombinációban. A PIN-kód elfelejtése esetén a széf csak a mesterkulccsal nyitható ki.

- Strapabíró, erős kivétel
- 90°-os ajtónyitás, jobboldali zsanérokkal
- Földlás billentyűzet
- Digitális zárszerkezet
- 3-8 számjegyűből álló PIN
- Egyirányú zárás 16 mm-es acélrudakkal
- 3 éves ködtelvel után 5 perc tilás
- Mesterkulcs
- Beépíthető
- Energiahatékony - 4 x AA elemes működés

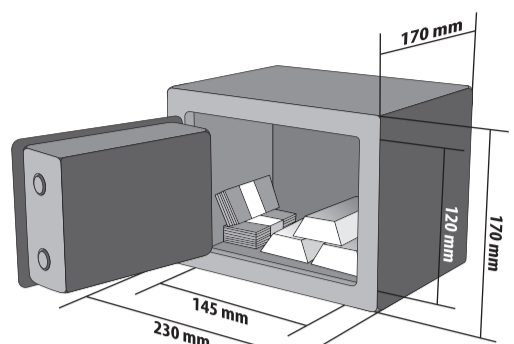


Műszaki adatok:
 Energiaforrás: 4 x AA (tartozék)
 Külső méret: 170 x 230 x 170 mm
 Belső méret: 168 x 228 x 120 mm
 Acélfal vastagsága: 1,5 mm
 Ajtóvastagság: 45 mm, 3 mm acélborítással

Vážení zákazníci!
Děkujeme, že jste si vybrali náš produkt. Doufáme, že bude vaše potřeby dlouhodobě uspokojovat.

Uložte své cennosti, šperky, hotovost, cestovní pas na bezpečné místo, do kompaktního a silného trezoru. Ochranu nenahraditelných předmětů zajišťí digitální ochrana, jejíž PIN kód budete znát jen Vy. PIN kód se skládá z kombinace 3-8 čísel, který může být zcela jedinečný. V případě pokud zapomenete svůj PIN kód trezor lze otevřít pouze s nouzovým klíčem.

- Odolné, silné provedení
- 90° otevírání dveří, s pravými závěsy
- Klávesnice s fólií
- Digitální uzamčovací zařízení
- PIN sestávající z 3-8 čísel
- Jednosměrné uzamýkání s 16 mm ocelovou tyčí
- Po 3 nesprávně zadaných PIN kódch 5 minutové blokování
- Nouzový klíč
- Vestavný
- Energeticky úsporný - 4 x AA baterie

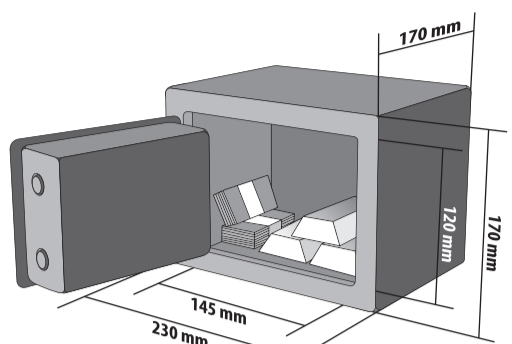


Technické údaje:
 Napájení: 4 x AA (v balení)
 Vnější rozměr: 170 x 230 x 170 mm
 Vnitřní rozměr: 168 x 228 x 120 mm
 Tloušťka ocelové stěny: 1,5 mm
 Tloušťka dveří: 45 mm, 3 mm ocelový potah

Vážení zákazníci!
Děkujeme, že ste si vybrali náš produkt. Dúfame, že bude vaše potreby dlhodobou uspokojovať.

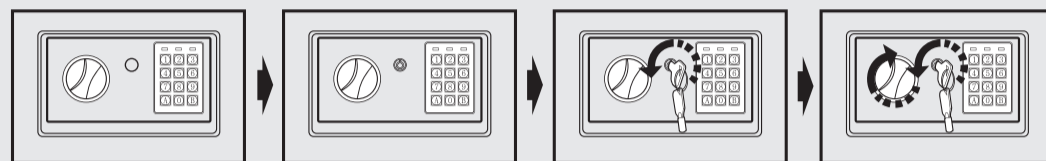
Uložte svoje cennosti, šperky, hotovosť, cestovný pas na bezpečné miesto, do kompaktného a silného trezoru. Ochranu nenahraditeľných predmetov zabezpečí digitálna ochrana, ktorej PIN kód budete poznať len Vy. PIN kód sa skladá z kombinácie 3-8 čísel, ktorý môže byť úplne jedinečný. V prípade ak zabudnete svoj PIN kód trezor je možné otvoriť len s núdzovým kľúčom.

- Odolné, silné vyhotovenie
- 90° otváranie dverí, s pravými závesmi
- Klávesnica s fóliou
- Digitálne uzamčiacie zariadenie
- PIN pozostávajúce z 3-8 čísel
- Jednosmerné uzamýkanie so 16 mm oceľovou tyčou
- Po 3 nesprávne zadaných PIN kódch 5 minútové blokovanie
- Núdzový kľúč
- Zabudovateľný
- Energeticky úsporný - 4 x AA batérie



Technické údaje:
 Napájanie: 4 x AA (v balení)
 Vonkajší rozmer: 170 x 230 x 170 mm
 Vnútorný rozmer: 168 x 228 x 120 mm
 Hrúbka oceľovej steny: 1,5 mm
 Hrúbka dverí: 45 mm, 3 mm oceľový potah

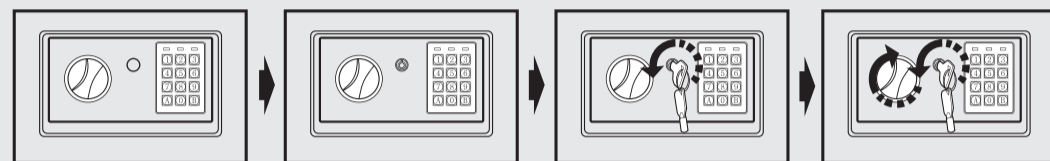
ACHTUNG! LEGEN SIE NIEMALS DIE ZUBEHÖRSCHLÜSSEL IN DEN SAFE!



Öffnen Sie vor dem Gebrauch die Safe für mit einem der Notschlüssel, entfernen Sie das Batteriefach und legen Sie 4 AA-Batterien in die Innenseite der Tür ein. Um den Code zu frischen, drücken Sie zweimal die Taste "0" neben der geöffneten Tür und dann einmal die Taste (Reset) an der Innenseite der Tür unter dem Batteriefach. Legen Sie das Batteriefach zurück. Um einen neuen Code einzugeben, schließen Sie die Tür und drehen Sie den Verschluss, um den Safe zu schließen. Geben Sie den neuen 3- bis 8-stelligen PIN-Code ein und drücken Sie die Taste "E". Der Safe ist mit dem angegebenen Code verriegelt, die grüne LED leuchtet kurz. Drücken Sie denselben Code und danach die Taste "E", um den Safe zu öffnen. Nach der Eingabe des richtigen Codes ertönt ein

Tónszignál und die grüne LED leuchtet, ein falscher Code wird mit einer blinkenden orangefarbenen LED angezeigt und der Safe öffnet sich nicht. Nach 3 falschen Code-Eingaben zeigt ein blinkendes orangefarbenes Licht die Sperzeit von 5 Minuten an. Wenn Sie Ihre PIN vergessen haben oder die Batterien leer sind, können Sie den Safe mit den Schlüsseln öffnen. Mit den mitgelieferten Metalldübeln und Schrauben können Sie den Safe in Möbel einbauen. Befestigen Sie den Safe durch die Rückwand oder durch den Boden. Zum Beispiel Bohren Sie Löcher in die Wand für die Dübel und befestigen Sie den Safe mit den mitgelieferten Schrauben durch die zwei Löcher auf der Rückwand des Safes.

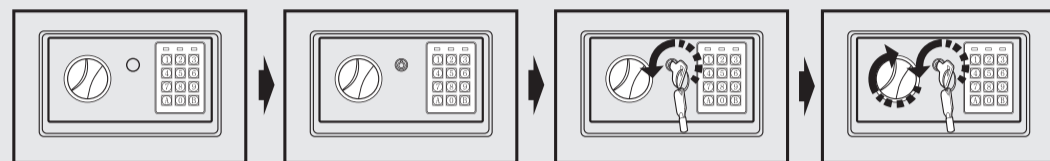
FIGYELEM! SOHA NE HELYEZZE A TARTOZÉK KULCSOKAT A SZÉFBE!



Használat előtt a kapott mesterkulcs egyikével nyissa ki a széf ajtaját, távolítsa el az elemtartó fedélét és az ajtó belső felére helyezzen be 4 db AA elemet. Kód frissítéshez nyomja meg kétszer nyitni ajtó mellett a „0” gombot, majd az ajtó belső oldalán az elemtartó slott nyomja meg egyszer a gombot (Reset). Ezután visszatérhet az elemtartó fedélre. Új kód beállításához zárja be az ajtót, majd fordítsa el a zárszerkezet tekerőjét, hogy a széf bezáródjon. Írja be az Ön által választott, új, 3-8 számjegyűből álló pin-kódot és nyomja meg az „E” betűvel jelölt gombot. A széf a kivétel kódokkal zárva lell, a zöld színű LED rövid ideig felvilágít. Ugyanezen kód beütésével az „E” betű mellyel nyomással nyithatja ki a

széf ajtaját. Helyes kód esetén hangjelzés hallható és a zöld LED felvilágít, helytelen kód beütésekor narancssárga villogó LED látható és a széf nem nyitk. Kód frissítéshez nyomja meg kétszer nyitni ajtó mellett a „0” gombot, majd az ajtó belső oldalán az elemtartó slott nyomja meg egyszer a gombot (Reset). Ezután visszatérhet az elemtartó fedélre. Új kód beállításához zárja be az ajtót, majd fordítsa el a zárszerkezet tekerőjét, hogy a széf bezáródjon. Írja be az Ön által választott, új, 3-8 számjegyűből álló pin-kódot és nyomja meg az „E” betűvel jelölt gombot. A széf a kivétel kódokkal zárva lell, a zöld színű LED rövid ideig felvilágít. Ugyanezen kód beütésével az „E” betű mellyel nyomással nyithatja ki a

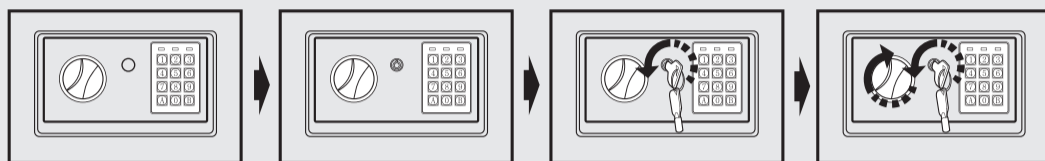
POZOR! KLÍČ, KTERÝ NÁJDETE V BALENÍ, NIKDY NEVKLÁDEJTE DO TREZORU!



Před použitím pomocí nouzového klíče otevřete trezor, odstraňte křížku držáku baterií a vložte 4 ks AA baterií. Pro vymazání kódu při otevření dveří stiskněte dvakrát tlačítko "0", pak na vnitřní straně dveří pod držákem baterií stiskněte tlačítko (Reset). Pokud jste tento krok provedli můžete dát zpět křížku držáku baterií. Abyste mohli nastavit nový PIN kód zavřete dveře, pak otočte zámkou aby se trezor zamkl. Zadejte Vámi zvolený 3-8 místný PIN kód a stiskněte tlačítko "E". Trezor jste zamkli s novým PIN kódem, na krátkou dobu se rozsvítí zelené LED světlo. Trezor lze otevřít se stejným PIN kódem a stisknutím tlačítka "E". Pokud jste zadali správný PIN kód uslyšíte zvukovou signalizaci

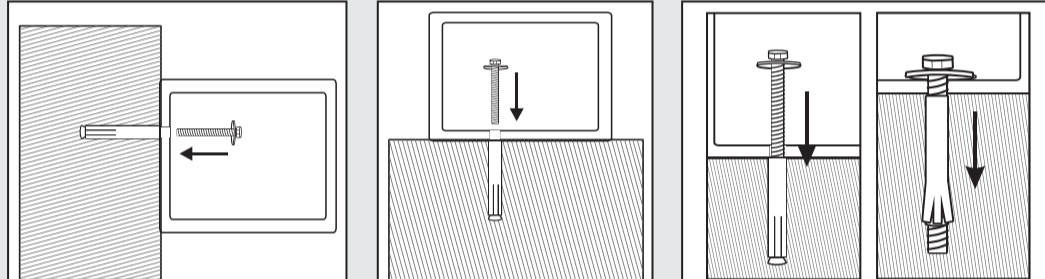
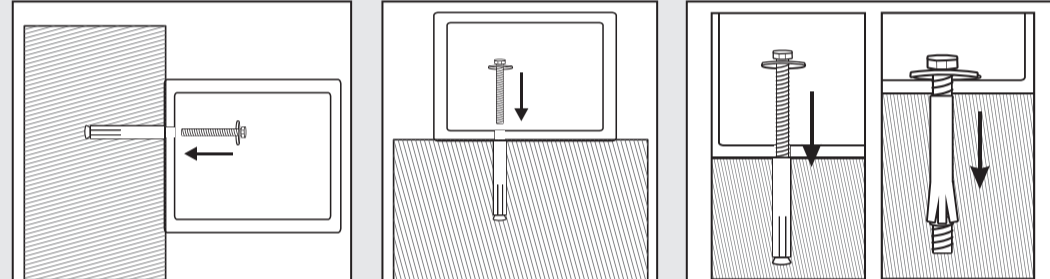
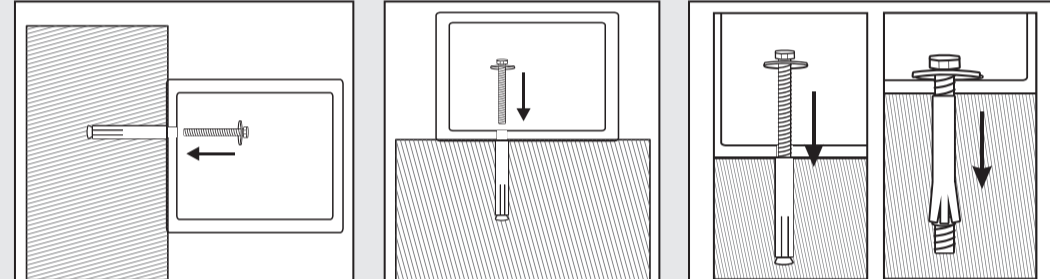
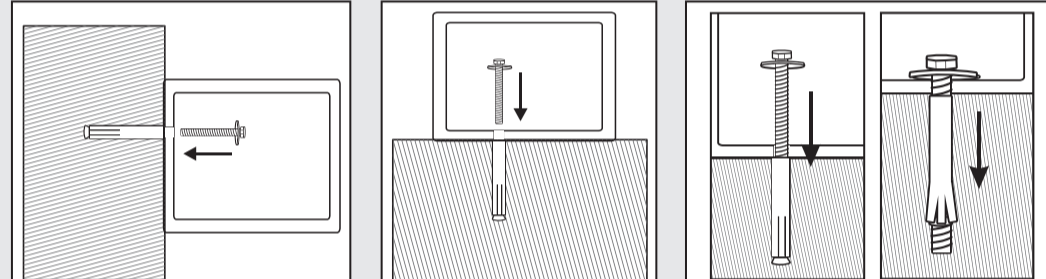
a rozsvítí se zelené LED světlo. Pokud jste zadali nesprávný PIN kód budete vidět oranžové blikající světlo a trezor se neotevře. Po zadání 3 nesprávných PIN kódů vám bude oranžové LED světlo signalizovat 5 minutové blokování. V případě pokud jste zapomněli PIN kód nebo se baterie vybitly pomocí nouzového klíče lze otevřít trezor. Dodávané kovové hmoždinky a šrouby umožňují instalaci i do nábytku. Připevňte trezor přes zadní stěnu. Vyvrtěte díry do stěny pro hmoždinky, pak na zadní straně trezoru ho připevňte přes dvě díry pomocí šroubů.

POZOR! KLÚČ, KTORÝ NÁJDETE V BALENÍ, NIKDY NEVOĽŽTE DO TREZORU!



Pred použitím pomocou núdzového kľúča otvorte trezor, odstráňte křížku držáka baterií a vložte 4 ks AAA baterií. Pre vymazanie kódu pri otvorených dverách stlačte dvakrát tlačidlo „0”, potom na vnútornej strane dverí pod držákom baterií stlačte tlačidlo (Reset). Ak ste tento krok vykonali môžete dať naspäť křížku držáka baterií. Aby ste mohli nastaviť nový PIN kód zavrite dvere, potom otočte zámkou aby sa trezor zamkol. Zadejte Vami zvolený 3-8 miestny PIN kód a stlačte tlačidlo „E”. Trezor ste zamkli s novým PIN kódem, na krátko dobu sa rozsvieti zelené LED svetlo. Trezor môžete otvoriť s rovnakým PIN kódem a stlačením tlačítka „E”. Ak ste zadali správny PIN kód budete počuť

zvukový signalizáciu a rozsvieti sa zelené LED svetlo. Ak ste zadali nesprávny PIN kód budete vidieť oranžové blikajúce svetlo a trezor sa neotvorí. Po zadání 3 nesprávných PIN kódov vám bude oranžové LED svetlo signalizovať 5 minútové blokovanie. V prípade ak ste zabudli PIN kód alebo sa batérie vybitly pomocou núdzového kľúča môžete otvoriť trezor. Dodávané kovové hmoždinky a skrutky umožňujú inštaláciu aj do nábytku. Připevňte trezor cez zadní stěnu. Vyvrtěte díry do stěny pro hmoždinky, potom na zadní straně trezoru ho připevňte cez dve díry pomocou šroubov.



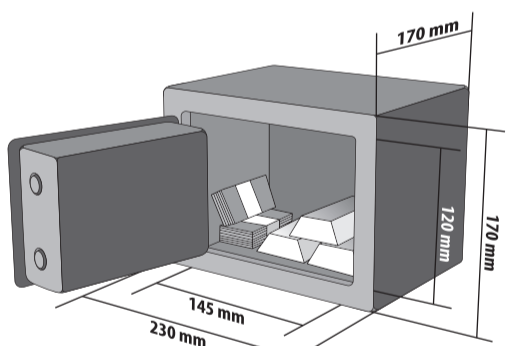
正面

delight Cyfrowy sejf meblowy 55580 PL delight Seif de mobilier digital 55580 RO delight Digital furniture safe 55580 EN

Szanowny Kliencie!
Dziękujemy, że wybrales nasz produkt, mamy nadzieje, że będzie Ci sluzyl dlugo i dobrze!

Przechowuj swoje przedmioty wartosciowe. Mejnoty, gotowke, paszport w bezpiecznym miejscu, jakim jest kompaktowy, mocny sejf. Za bezpieczenstwo niezatapionych kosztownosci odpowiada cyfrowy system ochrony, do ktorego kod PIN posiadasz tylko Ty, wiecej nieuprawnione osoby nie maja do niego dostepu. Kod PIN moze skladac sie z 3-8 cyfr w calkowicie indywidualnej kombinacji. W przypadku zapomniaenia kodu, otworcie sejfu mozsliwe jest wyliczenie kluczem do otwierania awaryjnego.

- Trwała, mocna konstrukcja
- Obrót drzwi o 90°, zawiasy po prawej stronie
- Klawiatura numeryczna pokryta folią ochronną
- Zamek cyfrowy
- Kod PIN z 3-8 cyfr
- Jednokierunkowe zamknięcie na 16 mm-owe rygłe stalowe
- 5-minutowe zablokowanie przy trzykrotnym błędnym wprowadzeniu kodu
- Klucze do otwarcia awaryjnego
- Możliwość wbudowania
- Energoozczędność: zasilanie 4 bateriami AA

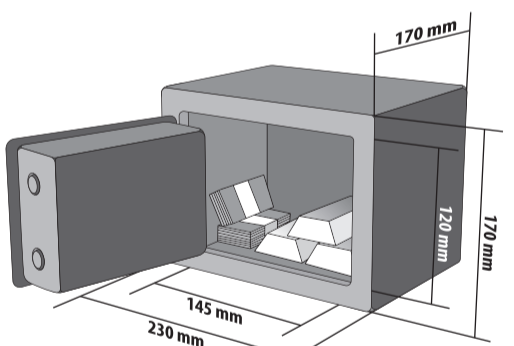


Technical data:
 Źródło zasilania: 4 x AA (w załączeniu)
 Wymiary zewnętrzne: 170 x 230 x 170 mm
 Wymiary wewnętrzne: 168 x 228 x 120 mm
 Grubość stalowej ściany: 1,5 mm
 Grubość drzwiczek: 45 mm, z tego warstwa stali: 3 mm

Stimate Cumpărător!
Vă mulțumim că ați ales produsul nostru, în speranța că vă va oferi satisfacție deplină.

Oferta sigurată deplină pt. depozitarea bijuteriilor, banilor, sau actelor importante. Obiectele prețioase sunt păzite de un sistem digital deosebit de sigur - al cărui cod PIN este știut doar de către Dvs. Codul PIN se compune din 3 până la 8 cifre, alese de Dvs. În caz de nevoie, codul PIN poate fi modificat oricând - tot de către Dvs. În cazul uitării codului PIN, acesta poate fi deschis doar cu ajutorul cheii mecanice Master, accesoriu al seifului. Cheia master este recomandată de a fi păstrată în altă locație, de cât cea a seifului.

- Execuție robustă, rezistentă.
- Deschiderea ușii 90°, cu balamale pe dreapta
- Tastatură tip folie
- Sistem de zăvorire digital
- Cod PIN format din 3-8 cifre
- Zăvorire cu bare de oțel de 16 mm diametru
- Blocare timp de 5 minute la 3 tentative de cod PIN eronat
- Cheie Master
- Incastrabil în mobilier, sau în perete.
- Economicos - funcționează cu 4 baterii AA

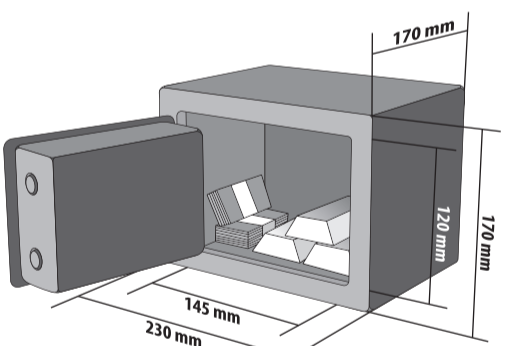


Date tehnice:
 Sursa de energie: Baterii 4 x AA (accesorii)
 Dimensiuni exterioare: 170 x 230 x 170 mm
 Dimensiuni interioare: 168 x 228 x 120 mm
 Grosimea peretelui de oțel: 1,5 mm
 Grosimea ușii: 45 mm, cu 3 mm armătură de oțel

Dear Customer!
Thank you for choosing our product, we hope you will enjoy it for a long time.

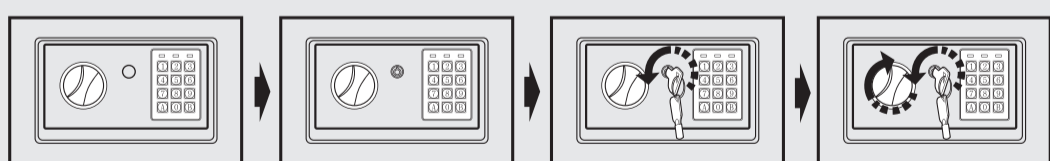
Store your valuables, jewelry, cash, and passport safely in a compact, durable safe. The security of the irreplaceable objects placed in the safe is protected by digital protection, the PIN code which is only available to you so you can exclude unauthorized people. The security code can be a 3- to 8-digit sequence in a completely unique combination of numbers. When the PIN is forgotten, the safe can only be opened with the master key.

- Strong, robust design
- 90° door opening with hinges on the right side
- Foil keypad
- Digital locking device
- 3-8 digit PIN
- One way closure with 16 mm steel bars
- After 3 wrong passwords 5 minute lockdown
- Master Key
- Can be built-in
- Energy saving - 4 x AA battery operated



Technical data:
 Power Source: 4 x AA (included)
 External dimensions: 170 x 230 x 170 mm
 Internal size: 168 x 228 x 120 mm
 Thickness of steel wall: 1.5 mm
 Door thickness: 45 mm, 3 mm steel cover

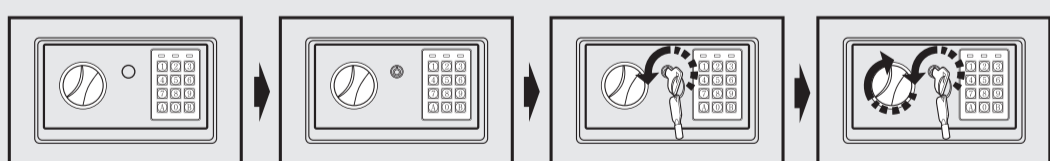
OSTRZEŻENIE: NIE ZOSTAWIAĆ KLUCZA I ZEWNĘTRZNEGO ZASILACZA W SEJFIE!



Przed użyciem otwórz drzwiczki sejfu kluczem do otwierania awaryjnego, zdejmij pokrywę zabezpieczającą baterie i umieść wewnątrz drzwi 4 baterie AA. W celu zresetowania kodu naciśnij dwukrotnie przycisk „0” przy otwartych drzwiczkach, następnie naciśnij raz czerwony przycisk „Reset”, znajdujący się po wewnętrznej stronie drzwiczek pod miejscem na baterie. Potem możesz umieścić z powrotem pokrywę zabezpieczającą baterie. W celu ustawienia nowego kodu zamknij drzwiczki i przetrzeń ręcznie, zamykając rygły. Wpisz na klawiaturze wybrany kod PIN, skłódcy się z 3-8 cyfr, następnie naciśnij przycisk oznaczony literą „E”. Sejf został zamknięty za pomocą wybranego kodu; zamruga krótko zielona kontrolka LED. Sejf można otworzyć za pomocą wystukania na klawiaturze tego samego kodu i wcisnięcia

przycisku oznaczonego literą „E”. W przypadku prawidłowego kodu odczywa się sygnał dźwiękowy i kontrolka LED zapala się na zielono; w przypadku podania nieprawidłowego kodu kontrolka zapala się pomarańczowym światłem, a sejf pozostaje zamknięty. Po trzykrotnym wprowadzeniu błędnego hasła mogąca pomarańczowym światłem kontrolka sygnalizuje 5-minutowe zablokowanie. W przypadku zapomnienia kodu PIN lub wyczerpania baterii otworzyć sejf następuje kluczem do otwierania awaryjnego. W akcesoriach dołączonych do sejfu znajdują się metalowe kołki rozporowe i śruby, przy pomocy których sejf można zamocować do mebli. Sposób zamocowania przez tylną ścianę sejfu: korzystając z 2 otworów na tylny ścianie sejfu.

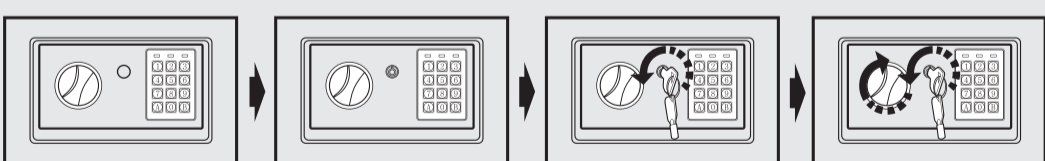
ATENȚIE: NICIODATĂ NU ÎNCHIDEȚI CHEILE ȘI SURSA DE ALIMENTARE EXTERNĂ ÎN SEIF!



Înainte de prima utilizare, deschideți seiful cu cheia mecanică Master, îndepărtând capacul bateriilor și introducând bateriile. Pți ștergerea codului aplicați de două ori cifra 0 - cu ușa seifului deschisă - după care apăsați o dată butonul roșu de sub carcasa bateriilor (Reset). Așezați la loc capacul bateriilor capsa locașului bateriilor. Pentru setarea unui cod PIN nou, închideți ușa și rotiți butonul de închidere-deschidere a seifului ca seiful să se închidă. Introducând pe tastatură codul PIN nou de 3 până la 8 cifre alese de Dvs. după care apăsați litera E de pe tastatură. Din acest moment, seiful este închis cu acest cod PIN, ledul verde luminează un interval de timp. Folosindu-vă de o cheie mecanică Master, puteți deschide seiful. În cazul introducerii codului corect, se va auzi un semnal

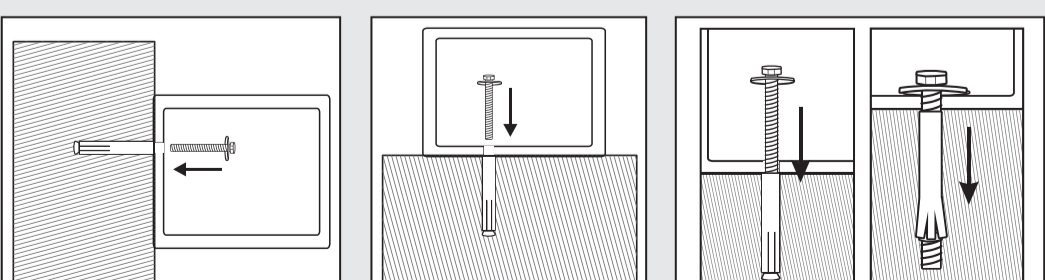
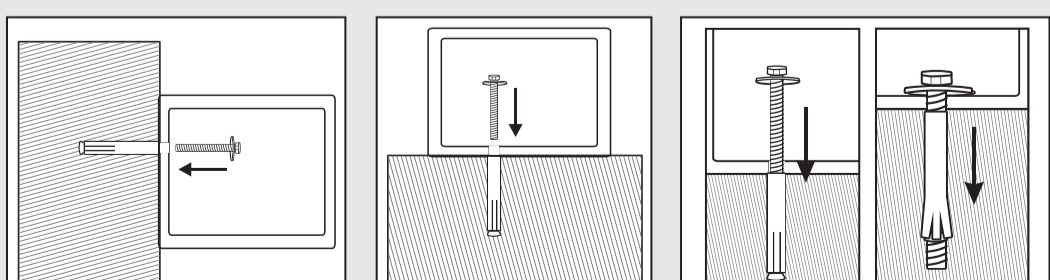
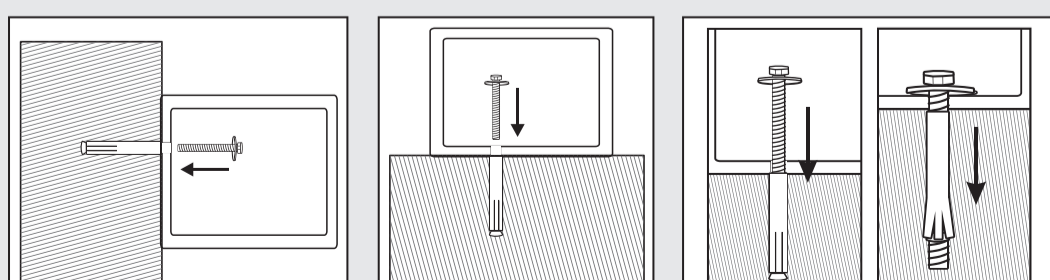
sonor și LED-ul verde va lumina câteva secunde. În cazul codului eronat, va lumina LED-ul portocaliu și seiful nu se va deschide. După 3 tentative de introducere de coduri eronate, sistemul se blochează timp de 5 minute, stare marcată de LED-ul portocaliu. În caz de uitare a codului PIN, sau a epuzării bateriilor, pți deschiderea seifului cu cheia mecanică Master din dotare. Fixarea în perete sau în mobilier se va face cu accesoriile de montare din dotare. Fixaj seiful prin peretele dorsal al accesoriu. Practicaj: orificii în perete și fixaj seiful cu ajutorul diblurilor și șuruburilor din dotare.

ATTENTION: DO NOT LEAVE THE KEYS INSIDE OF THE SAFE!



Before using, open the safe door with one of the keys provided, remove the battery compartment lid and insert 4 AA batteries. To clear the code, press the "0" button twice, then press the button (Reset) once on the inside of the door under the battery compartment. You can then replace the battery compartment lid. To set a new code, close the door and turn the lock shutter to close the safe. Enter the new 3-8-digit pink code you selected and press the button marked "E". The safe is locked with the desired code, the green LED will flash briefly. Press the same code and press the "E" key to open the safe door. When entering the correct code a sound signal is heard and the green LED

lights up, an incorrect code is displayed as an orange blinking LED and the safe will not open. After 3 incorrect code entries, a flashing orange light indicates the 5 minute lockdown time. If you forget the PIN or if the batteries are empty, the safe can be opened with the keys provided. The supplied metal dowels and screws make it possible to install it in furniture as well. Secure the safe through the back wall: drill holes in the wall for the dowels and secure the safe with the screws through the 2 holes on the back wall of the safe.



反面